

Gebrauchsanweisung/Sicherheitshinweise

Damit sie lange Freude an ihrem  Produkt haben, ist es unbedingt erforderlich folgende Anleitung sorgfältig zu lesen und die Hinweise zu beachten!

Wichtige Anleitungs- & Sicherheitshinweise

für den Umgang mit den Brennstoffen für unser Kaminfeuer

- Füllen sie maximal etwas weniger Brennstoff (max. 1 cm unter dem Rand) ein als das Behältnis fasst.
- **Lassen sie das Feuer NIEMALS unbeaufsichtigt brennen.**
- Sorgen sie für ausreichende Sauerstoffzufuhr während des Brennvorganges.
- Den Kamin so platzieren, dass das Feuer keinen starken Luftzug bekommt.
- Benutzen sie nur Brennflüssigkeiten, die ausdrücklich für den Kamin geeignet sind. Verbrennen sie keine anderen Materialien wie z.B. Papier, Pappe oder Holz in dem Kamin!
- Die Brennflüssigkeit ist ausschließlich für unsere Kamine bestimmt und nur in den speziell dafür vorgesehenen Brenndosen/Brennboxen zu verwenden.
- Verwenden sie niemals Benzin oder ähnliche brennbare Flüssigkeiten.
- Die Brennflüssigkeit soll ausschließlich mit einem dafür geeigneten Kaminfeuerzeug angezündet werden (langes Stabfeuerzeug).
- Brennbehälter regelmäßig auswaschen um Gerüche zu vermeiden.
- **Auf keinen Fall darf der Brennstoff nachgefüllt werden solange das Feuer noch brennt!**
- Für das Befüllen der Dosen sollten diese herausgenommen werden und dann befüllt wieder eingesetzt werden.
- Die Brennboxen sollen mit dem beigegefügteten Trichter so befüllt werden, dass ein Überlaufen oder Vergießen vermieden wird.
- Bei allen Behältern ist nach dem Befüllen darauf zu achten, dass sich kein Brennstoff außen am Behälter befindet.
- Verschütteter Brennstoff muss vor dem Anzünden vollständig abgetrocknet sein.
- Fremde Materialien und Stoffe dürfen sich nicht im Bereich oder näheren Umgebung der Flammen befinden.
- Die Deko-Hölzer verrußen bei Flammenkontakt und lassen Ruß im Raum entstehen – deshalb nichts ins Feuer legen – sondern rund um das Feuer dekorieren.
- **Niemals noch heiße Brennbehälter jeglicher Art mit Brennstoff befüllen!!!** Immer zuerst abkühlen lassen – Abkühldauer: Blechbrenndose rund 3 Minuten – Edelstahlbrenndose rund 10 Minuten – Brennboxen rund 15-20 Minuten.

- Bei Haas-Design Kaminen handelt es sich nicht um eine Feuerstätte sondern um eine Feuerstelle (unterliegt weder der Feuerstättenverordnung noch der Länder Bauordnung) – er dient ausschließlich dekorativem Zweck.
- Es ist kein Ersatz für die Heizungsanlage und eignet sich nicht als Dauerbrennstelle – es ist lediglich eine zusätzliche Wärmequelle und dient zur Schaffung einer Kaminatmosphäre.
- Der Umfang der Wärmeabgabe ist von der Größe und der Art der Brennbehälter abhängig.
- Die Standardbrenndose (Weißblech) sollte je nach Umfang des Gebrauches zirka alle 6-8 Wochen ersetzt werden – bei längerem Nichtgebrauch Dosen vor Befüllung auf Dichtigkeit überprüfen.
- Edelstahlbrenndosen und Behälter halten bei trockener Aufbewahrung fast unbegrenzt.
- Wir empfehlen einen Haushaltsfeuerlöscher oder eine Löschdecke griffbereit im Hause zu haben!
- Die Firma Haas-Design übernimmt keinerlei Haftung für Schäden, die entstehen, wenn der Dekokamin für andere Zwecke verwendet wird als für die er entwickelt wurde!
- Bitte achten sie darauf, dass Kinder diese Kamine nicht betreiben da sie keinerlei Erfahrung mit gefährlichen Gütern haben.
- Halten sie Kinder von der Brennkammer und der Flamme fern – Verbrennungsgefahr!
- Die Missachtung dieser Anweisungen kann zur Sachbeschädigung, Körperverletzung oder sogar zum Tod führen.
- Unsere Kamine unterliegen dem Produktsicherheitsgesetz und sind genehmigungsfrei.
- Voraussetzung dafür ist die Einhaltung der mitgelieferten Bedienungs- und Sicherheitsvorschriften!



**Viel Vergnügen mit ihrem
„HAAS-Design-Kamin“**

haas
design.

- Schrauben Sie die Gewindestangen **H** bis zum Anschlag in die Fußteile **G**.
- Aufsetzen der Grundplatte **A**: stecken Sie die mit den Fußteilen **G** verschraubten Gewindestangen **H** in die vorgesehenen Bohrungen.
- Stecken Sie je eine Distanzscheibe **F** auf jede Gewindestange **H**.
- Setzen Sie bei Ihrem 2-teiligen Modell die Oberplatte **C** auf.
- Sollten Sie ein 3-teiliges Modell besitzen, setzen Sie wie unter Punkt 2. und 3. beschrieben, vorerst die Mittelplatte **B**, dann Distanzscheiben **F** und schließlich die Oberplatte **C** auf.
- Schrauben Sie die Glashalter **I** leicht auf die Gewindestangen **H** an der Oberplatte **C**, sodass diese noch beweglich sind. Dies bewirkt ein leichtes Einschieben der Seitenscheiben **E**.
- Richten Sie die Schlitzte der Glashalter **I** für die Seitenscheiben **E** im richtigen Winkel aus.
- Schieben Sie die Seitenscheiben **E** in die Glashalter **I** ein.
- Heben Sie das Modell leicht an und schrauben Sie die Fußteile **G** mit den Glashaltern **I** fest, um eine optimale Stabilität zu erreichen.

Informationen zum Befüllen, zum Brennvorgang und zum Abdämpfen

Im verchromten oder vergoldeten Brennbehälter, der sich in der Verpackung von **monflair Mobile Feuerstellen** befindet, wird flüssiger Brennstoff (BioEthanol) verbrannt. Füllen Sie BioEthanol vorsichtig in den Brennbehälter. Der Brennbehälter kann bis 1,0 cm unter dem Rand befüllt werden. Nach dem Anzünden des BioEthanol mit dem beiliegenden Stabfeuerzeug dürfen **monflair Mobile Feuerstellen** nicht verschoben oder bewegt werden, um ein Verschütten des brennenden BioEthanol zu verhindern. Während des Brennvorgangs darf keinesfalls BioEthanol nachgefüllt und in die Flamme reingebblasen werden, da die Gefahr von Stichflammen besteht! Nach Erlöschen der Flamme bzw. Ausbrennen des Brennbehälters müssen die Seitenscheiben abkühlen. Durch vorsichtiges Anheben einer Seitenscheibe kann anschließend BioEthanol nachgefüllt werden. **monflair Mobile Feuerstellen** haben – je nach Luftzug – eine maximale Brenndauer von zwei Stunden. Sollten Sie die Flamme vorab löschen wollen, so verwenden Sie ausschließlich

den in der Packung enthaltenen Abdämpfer. Dieser wird vollflächig und vorsichtig bis zum Erlöschen der Flamme auf den Brennbehälter aufgesetzt. Es ist darauf zu achten, dass die Seitenscheiben durch den Brennvorgang heiß werden können (Maximaltemperatur 51° C). Das Wiederanzünden des Brennstoffs ist nur bei ausgekühltem Brennbehälter zulässig.

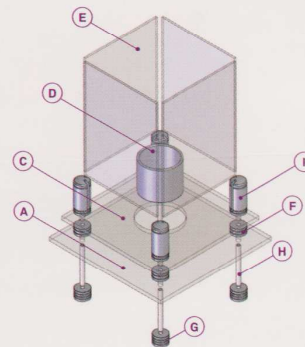
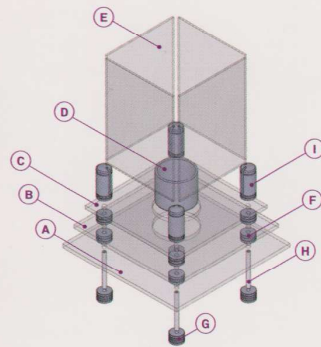
Reinigungs- und Wartungshinweise

Für die Reinigung von **monflair Mobile Feuerstellen** verwenden Sie am besten Seifenlauge bzw. Glasreiniger. Beachten Sie bei der Reinigung die Abkühlungsphase von **monflair Mobile Feuerstellen**. Nach Reinigung bitte ausreichend trocknen lassen. Als Hilfsmittel stehen Ihnen die in der Verpackung beige-fügte Handschuhe zur Verfügung.

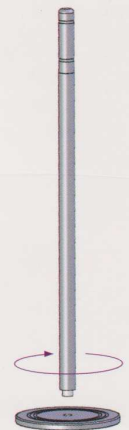
Materialhinweise

Durch die Verwendung von hochwertigen **monflair BioEthanol** (96 %) erzielen Sie die längste Brenndauer und das schönste Flammenbild (erhältlich in Bau- und Fachmärkten). Alle Einzelteile sind

- A** Base plate | Grundplatte
Base | Plaque de base
- B** Centre plate | Mittelplatte
Piastra centrale | Plaque centrale
- C** Top plate | Oberplatte
Piastra superiore | Plaque supérieure
- D** Combustion container | Brennbehälter
Contentitore combustibile | Réservoir de combustion
- E** Side glass pane | Seitenscheibe
Pareti laterali | Vitre latérale
- F** Spacer ring | Distanzscheibe
Dischetti distanziali | Rondelle d'écartement
- G** Foot | Fußteil
Piedini | Pied
- H** Threaded rod | Gewindestange
Gambe | Tige filetée
- I** Glass support | Glashalter
Supporto pareti in vetro | Support en verre



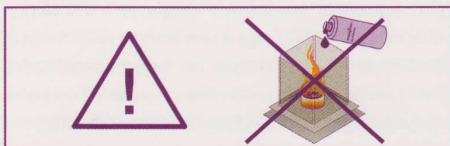
Extractor | Abdämpfer
Vaporizzatore | Evaporateur



aus hochwertigen Materialien gefertigt und garantieren Qualität aus Österreich. Sie wurden einer sicherheitstechnischen Prüfung beim TÜV unterzogen.

Hinweise zum Brennstoff und zur Lagerung

Da Ethanol ein leicht entzündlicher Brennstoff ist, ist dieser bei der Lagerung und beim Transport vor Hitze und entzündlichen Quellen fernzuhalten. Nicht verbrauchtes BioEthanol soll in den Ursprungsbehälter zurückgefüllt werden. Dieser muss trocken, kühl und für Kinder unerreichbar gelagert werden. BioEthanol darf nicht mit anderen Brennstoffen gemischt werden. Berührung mit Augen oder Schleimhäuten vermeiden. Bei versehentlicher Einnahme des Brennstoffes müssen Sie sofort einen Arzt kontaktieren!



Mindestraumgrößen für die Aufstellung von monflair Mobile Feuerstellen

Ein mittlerer CO₂-Gehalt in der Raumluft von maximal 5000 ppm wird unter folgenden Voraussetzungen bei einem Abbrand nicht überschritten:

Mindestraumvolumen [m ³]	Luftwechsel [n/h] ¹	Bemerkung
93	0,2	Luftwechselrate infolge Undichtheiten im Gebäude
31	0,6	übliche Luftwechselrate bei dichten Gebäuden bei Standard-Lüftungsgewohnheiten der Nutzer
19	1,0	kompletter Luftwechsel des Aufstellraumes innerhalb einer Stunde

Als grobe Richtwerte werden folgende Luftwechselzahlen¹ genannt:

Luftwechsel [n/h] ¹	Bemerkung
0...0,5	Fenster, Türen geschlossen halten
0,3...1,5	Fenster gekippt, keine Rolläden
5...10	Fenster halb offen