



THE FLAME
FEUER OHNE RAUCH

Allgemeine Informationen - Flat Mini Steel

Hersteller:

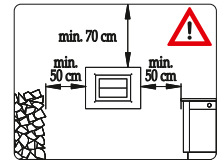
The Flame - R. Biemann · Schalslerstraße 41 · 6200 Jenbach
www.theflame.at · info@theflame.at

Vertrieb:

- Flat Mini Steel ist nur für die Wandmontage geeignet. Sorgen sie hierbei für eine waagrecht, stabile Aufhängung.
- Die Wandmontage des Flat Mini Steel darf nur bei ausreichender Tragkraft erfolgen. Bei unzureichender Tragfähigkeit sind geeignete Maßnahmen zu treffen.
- Das Gesamtgewicht des Flat Mini Steel beträgt ca. 20 kg.
- Flat Mini Steel ist ein Dekorfeuergerät und nicht zum Dauerbetrieb geeignet.
- Abstände zu brennbaren Baustoffen und Gegenständen sind laut Montageanleitung unbedingt einzuhalten.
- Beachten die bitte den richtigen Einbau von abnehmbaren Teilen.
- Das Mindestraumvolumen des Flat Mini Steel liegt bei ca. 30 m³.
- Während des Betriebes ist für ausreichende Belüftung zu sorgen.
- Für geschlossene, unbelüftete Räume gilt: zulässige Brenndauer 2 min/m³ Rauminhalt.
- Bitte beachten sie die angeführten Montage- und Bedienungsanleitung sowie Gefahren- und Warnhinweise!

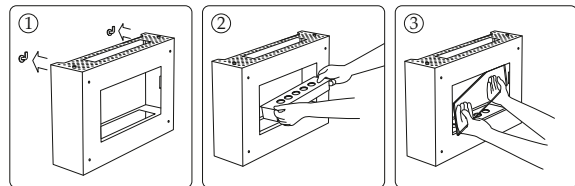
Montageanleitung - Flat Mini Steel

- Wählen sie einen geeigneten, feuerfesten Untergrund (keine Holzwände, Spanplatten, Tapeten, etc.).
- Transportieren sie den Flat Mini Steel vorsichtig und tragen sie Handschuhe (Verletzungsgefahr).
- Hängen sie das Gerät mit einem seitlichen Mindestabstand von 50 cm, bzw. 70 cm Abstand zur Decke, auf. Die für die Wandmontage des Flat Mini Steel notwendigen Befestigungshaken (Schrauben) und Metalldübel beziehen sie bitte, dem jeweiligen Untergrund entsprechend, im Fachhandel.
- Vor einem Ortswechsel des Flat Mini Steel entfernen sie bitte Feuerbox, Schutzglas und Aromafach.



1. Wandmontage

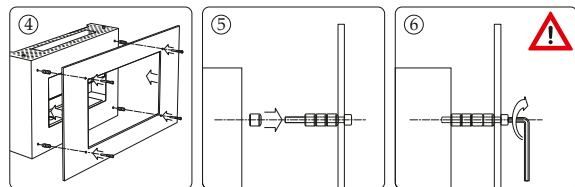
- ① Hängen sie den Flat Mini Steel auf die vorbereiteten Haken bzw. Schrauben.
- ② Setzen sie den Bandbrenner Mini in den dafür vorgesehenen Brennerschacht.
- ③ Schieben sie das obere Schutzglas vorsichtig in die Glashalter im Feuerraum.



2. Montage der Blende

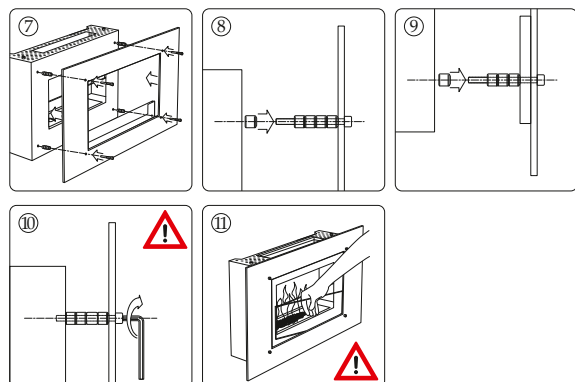
Ohne Berührungsschutzglas

- ④ Montieren sie die Blende mittels beigelegten Schrauben und Keramikhülsen (isolierter Abstandhalter).
- ⑤ Schieben sie zuerst die 4 Schrauben durch das Bohrloch der Blende. Setzen sie anschließend 4 Keramikhülsen auf jede Schraube.
- ⑥ Die Schrauben können nun in die am Flat Mini Steel vorbereiteten Steckmuttern eingeschraubt werden. Das Einschrauben muss besonders sorgfältig und nur mit leichtem Druck erfolgen, da sonst die Keramikhülsen brechen könnten!



Mit Berührungsschutzglas unten

- ⑦ Montieren sie die Blende und die Schutzglas-Halterung mittels beigelegten Schrauben und Keramikhülsen (isolierter Abstandhalter).
- ⑧ Schieben sie zuerst die 4 Schrauben durch das Bohrloch der Blende und das Bohrloch der Schutzglas-Halterung. Achten sie dabei auf die richtige Positionierung der Schutzglas-Halterung. Setzen sie 5 Keramikhülsen auf die 2 oberen Schrauben.
- ⑨ Setzen sie jeweils 4 Keramikhülsen auf die 2 unteren Schrauben.
- ⑩ Die Schrauben können nun in die am Flat Mini Steel vorbereiteten Steckmuttern eingeschraubt werden. Das Einschrauben muss besonders sorgfältig und nur mit leichtem Druck erfolgen, da sonst die Keramikhülsen brechen könnten!
- ⑪ Das untere Schutzglas kann erst nach Anzünden des Flat Mini Steel eingesetzt werden. Achtung Verbrennungsgefahr!



Bitte beachten sie genau die angegebenen Hinweise!

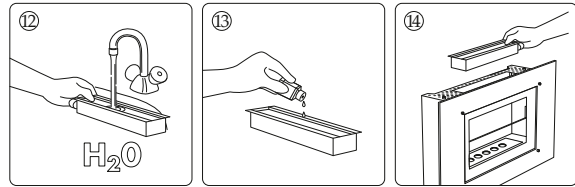


THE FLAME

FEUER OHNE RAUCH

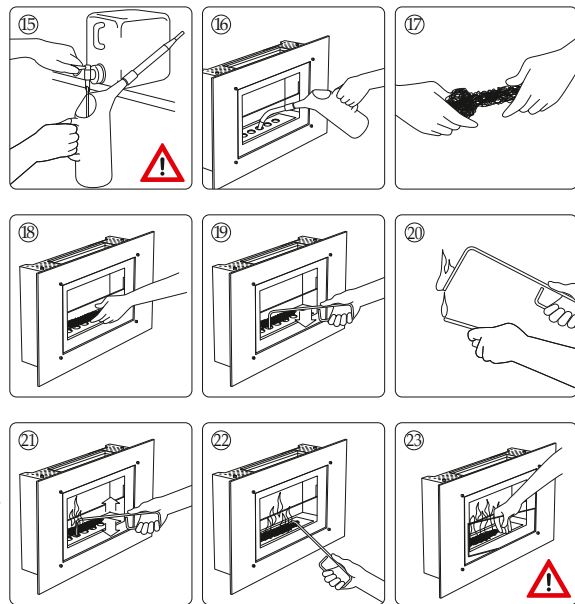
3. Befüllen des Aromafaches

- 12 Befüllen sie das Aromafach mit heißem Wasser.
- 13 Geben sie ihren bevorzugten Duftstoff von THE FLAME in das Wasser (15-20 Tropfen).
- 14 Setzen sie das Aromafach in die vorgesehene Ausnehmung oben ein.



4. Befüllen und Zünden

- 15 Schrauben sie den Ablasshahn (Zapfhahn) auf den „Bio-Fuel“-Kanister. Entnehmen sie die gewünschte Brennstoffmenge „Bio-Fuel“ mittels Befüllungsgefäß (max. 1 Liter, ca. 250 ml/h). Den Brennstoffkanister nur zum Befüllen kippen, ansonsten immer stehend lagern!
 - Vermeiden Sie unbedingt Zündquellen während der Befüllung (Kerzen usw.)
 - Sollte bei der Befüllung Brennstoff außerhalb des Brenners verschüttet werden, ist vor der Zündung der verschüttete Brennstoff zu entfernen.
 - Aufstellräume immer be- bzw. durchlüften.
- 16 Befüllen sie den Brenner (max. 1 Liter) mit dem Befüllungsgefäß.
- 17 Zupfen sie die Glühwolle „Superglow“ in eine passenden Form (ca. 3 x 25 cm - möglichst fein und luftig).
- 18 Breiten sie das „Superglow“ über den Brenneröffnungen aus.
- 19 Schieben sie das „Superglow“ etwas nach hinten und tauchen sie den Feuerhaken in den Brennstoff.
- 20 Nehmen sie ihn wieder heraus und zünden sie den benetzten Haken an.
- 21 Tauchen sie nun den brennenden Haken in den Brennstoff und zünden diesen. Je nach Temperatur muss der Haken mehrmals eingetaucht werden (bis zu 1 Minute), um die eventuell erlöschte Flamme neu zu zünden.
- 22 Schieben sie das „Superglow“ mit dem Zündhaken wieder komplett über die Brenneröffnungen (der Betrieb ohne „Superglow“ ist nicht zulässig und kann zu Verfärbungen am Gerät führen).
- 23 Optional kann das untere Schutzglas jetzt eingesetzt werden. Achtung Verbrennungsgefahr!



Füllen sie immer nur die der gewünschten Brenndauer entsprechende Menge „Bio-Fuel“ in den Brenner (ca. 250 ml/h)! Die Flamme brennt zunächst nur klein und blau-färbig. Nach ca. 40 min stellt sich das schöne, beruhigende Flammenbild ein. Lassen sie den Brenner immer ausbrennen! Sorgen sie für eine ausreichende Belüftung!



Lassen sie den Brenner immer auskühlen, bevor sie sie berühren oder wieder befüllen. Geben sie niemals andere brennbare Materialien in den Brenner! Beachten sie die angeführten Gefahren- und Warnhinweise!

Pflege und Reinigung

- Brenner ab und zu innen spülen und außen abwischen, um Verbrennungsrückstände zu entfernen.
- Reinigen sie den Brenner alle 20 Betriebsstunden. Füllen sie hierzu etwas Brennstoff (ca. 1/8 Liter) in die Box und schwenken die Box vorsichtig, bis sich der Rückstand aufgelöst hat. Nun füllen sie den Brenner mit Wasser und entsorgen die Verdünnung.
- Das Aromafach sollte vor jeder Gerätebenutzung gereinigt und neu befüllt werden.
- Reinigen sie das Gerät nur mit einem feuchten, weichen Tuch und verwenden sie keine Scheuermittel oder aggressive Reiniger.



Bitte beachten sie genau die angegebenen Hinweise!



THE FLAME
FEUER OHNE RAUCH

Gefahren- und Warnhinweise - Flat Mini Steel

- Dieses Gerät darf von Kindern und von behinderten Personen nicht unbeaufsichtigt verwendet werden.
- Halten sie kleine Kinder von dem Gerät fern.
- Die Konstruktion des Gerätes darf nicht verändert werden.
- Es dürfen nur solche Ersatzteile eingebaut werden, die vom Hersteller zugelassen sind.
- Füllen sie niemals mehr als 1 Liter „Bio-Fuel“ in den Brenner. Maximale Füllhöhe im Brenner ist 1 cm unter dem Rand.
- Nur den vorgesehenen Brennstoff verwenden.
- Vermeiden Sie unbedingt Zündquellen während der Befüllung (Kerzen usw.)
- Sollte bei der Befüllung Brennstoff außerhalb des Brenners verschüttet werden, ist vor der Zündung der verschüttete Brennstoff zu entfernen.
- Aufstellräume immer be- bzw. durchlüften.
- Vor dem Betrieb Bedienungsanleitung aufmerksam durchlesen.
- Das Befüllen im Betrieb und im warmen Zustand ist nicht erlaubt. Beachten sie die am Gerät und am Brenner angebrachten Hinweise. Temperatur unter 24° C!
- Das Berühren von heißen Metallteilen kann Verbrennungen verursachen. Seien sie vorsichtig im Umgang mit dem heißen bzw. brennenden Gerät.
- Nicht zu Heizzwecken und nicht für Dauerbetrieb geeignet.
- Decken sie das Gerät niemals ab.
- Notlöschung: Füllen sie mittels Befüllungsgefäß Wasser in den Brenner - keinesfalls überfüllen!!! Löschdecke und geeigneter Feuerlöscher wird empfohlen.



Gefahren- und Warnhinweise - Bio-Fuel

- P102 Darf nicht in die Hände von Kindern gelangen.
- P233 Behälter dicht verschlossen halten.
- P403 Behälter an einem gut belüfteten Ort aufbewahren.
- P210 Von Hitze / Funken / offener Flamme / heißen Oberflächen fernhalten. Nicht rauchen.
- P243 Maßnahmen gegen elektrostatische Aufladungen treffen.
- H225 Flüssigkeit und Dampf leicht entzündbar.
- H302 Gesundheitsschädlich bei Verschlucken.
- H332 Gesundheitsschädlich bei Einatmen.
- H412 Schädlich für Wasserorganismen, mit langfristiger Wirkung.
- Ist nicht zum Verzehr geeignet.
- Nur in dem dafür vorgesehenen Brenner zünden und verbrennen.
- Nur mit dem dafür vorgesehenen Feuerhaken zünden.



CAS: 64-17-5
UN 1170
Gefahrzettel 3



Bitte beachten sie genau die angegebenen Hinweise!